

КХУ1-Х

Блок управления холодильной установкой Руководство по эксплуатации

Введение

Настоящее руководство по эксплуатации предназначено для ознакомления обслуживающего персонала с устройством, конструкцией и работой блока управления холодильными установками КХУ1-Х.

Полная версия руководства по эксплуатации размещена в электронном виде на сайте www.owen.ru.

1 Назначение

Прибор предназначен для управления центральной холодильной машиной на основе компрессоров и конденсаторов со ступенями одинаковой производительности или с частотным регулированием производительности. Прибор регулирует давление (или температуру) всасывания и конденсации, обеспечивая круговой прогон хладагента.

2 Технические характеристики

Таблица 1 – Технические характеристики

Наименование	Значение	
	КХУ1-230	КХУ1-24
Диапазон напряжения питания	~90...264 В (номинальное ~230 В)	=19...30 В (номинальное =24 В)
Потребляемая мощность, не более	17 ВА	10 Вт
Гальваническая развязка	Есть	
Выходное напряжение и ток нагрузки встроенного источника питания	=24 В, не более 100 мА	—
Дискретные входы		
Количество	8 шт.	
Напряжение «логической единицы»	~159...264 В	=15...30 В
Напряжение «логического нуля»	0...40 В	-3...+5 В
Тип датчика	Механические коммутационные устройства	
Гальваническая развязка	Групповая, по 4 входа (1–4 и 5–8, «общий минус»)	
Аналоговые входы		
Количество	4 шт.	
Тип датчика	Р11000: $\alpha = 0,00385 \text{ 1/}^\circ\text{C}$ (-200...+850 °С), 4...20 мА, NTC10K: $R_{25} = 10\,000 \text{ Ом}$, $B_{25/100} = 3950 \text{ К}$ (-20...+125 °С)	
Предел основной приведенной погрешности измерения	± 1,0 %	
Гальваническая развязка	Отсутствует	
Дискретные выходы		
Количество, тип	8 шт., электромагнитное реле	
Коммутируемое напряжение в нагрузке, не более	=30 В (пост. ток, резистивная нагрузка) ~250 В (перем. ток, резистивная нагрузка)	
Гальваническая развязка	Групповая по 2 реле (1–2; 3–4; 5–6; 7–8)	
Аналоговые выходы		
Количество, тип выходного сигнала	2 ЦАП, напряжение 0...10 В	
Напряжение питания выходов	15...30 В, питание внешнее	
Внешняя нагрузка, не менее	2 кОм	
Гальваническая развязка	Есть (групповая)	
Интерфейсы связи		
Тип интерфейса, количество	RS-485, 2 шт.	
Протокол связи, режим работы	Modbus-RTU и Modbus-ASCII, Slave	
Гальваническая развязка	Есть	
Конструкция		
Тип корпуса	Для крепления на DIN-рейку (35 мм)	
Габаритные размеры	123 × 90 × 58 мм	
Степень защиты корпуса по ГОСТ 14254-2015	IP20	

3 Условия эксплуатации

Прибор предназначен для эксплуатации в следующих условиях:

- закрытые взрывобезопасные помещения без агрессивных паров и газов;
- температура окружающего воздуха от минус 20 до +55 °С;
- верхний предел относительной влажности воздуха: не более 80 %;
- допустимая степень загрязнения 1 (несущественные загрязнения или наличие только сухих непроводящих загрязнений);
- атмосферное давление от 84 до 106,7 кПа.

4 Монтаж



ОПАСНОСТЬ

Монтировать прибор должен только обученный специалист с допуском на проведение электромонтажных работ. Во время монтажа следует использовать средства индивидуальной защиты и специальный электромонтажный инструмент с изолирующими свойствами до 1000 В. Компания OWEN не несет ответственности за последствия, связанные с несоблюдением требований данного руководства.

Прибор следует монтировать в шкафу, конструкция которого должна обеспечивать защиту от попадания в него влаги, грязи и посторонних предметов.

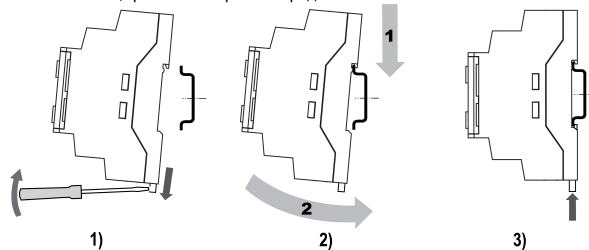


Рисунок 1 – Монтаж и демонтаж прибора

Для монтажа прибора на DIN-рейке следует:

1. Установить прибор на DIN-рейку, предварительно оттянув защелку (см. рисунок 1, 1).
2. С усилием прижать прибор к DIN-рейке и зафиксировать защелку (см. рисунок 1, 2 и 3).
3. Присоединить ответные части съемных клеммников.

Демонтаж прибора:

1. Снять ответные части съемных клеммников (см. рисунок 2).
2. Отжать отверткой защелку и снять прибор.

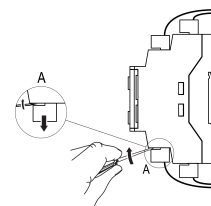
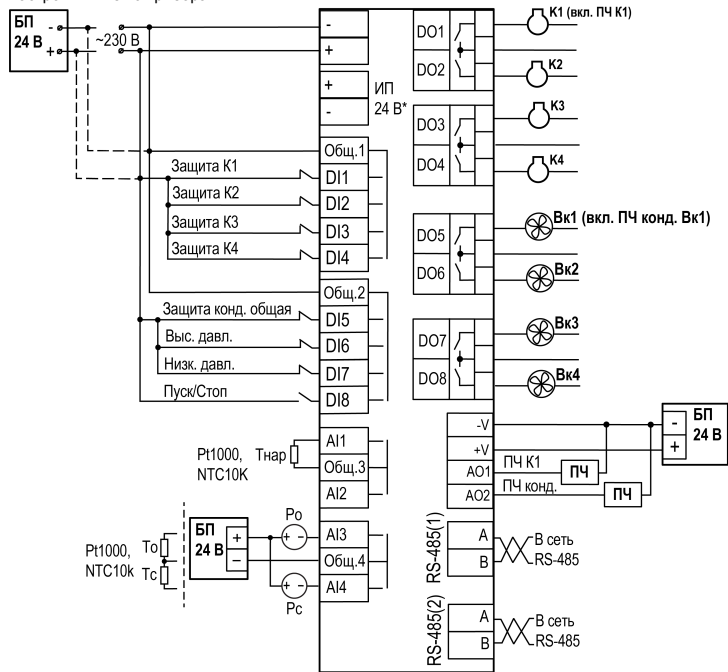


Рисунок 2 – Отсоединение съемных частей клемм

5 Схема подключения

Количество задействованных дискретных входов и выходов прибора, а так же их назначение определяются заданной пользователем конфигурацией ИМ и выбранными функциями. По этой причине для прибора отсутствует единая схема подключения. Подробнее о настройке конфигурации оборудования см. в полной версии руководства, размещенной на сайте www.owen.ru.

Одна из возможных схем подключения приведена на рисунке ниже. Тип и количество ИМ можно настроить в меню прибора.



* IP 24 В есть только у модификации КХУ1-230

Рисунок 3 – Схема подключения сигналов

Для работы системы, в которой задействованы более 8 дискретных входов или выходов требуется подключение модуля расширения ПРМ-1. Тип питания модуля расширения (=24 В или ~230 В) должен совпадать с типом питания прибора.

Обозначения на схеме:

- **Защита K1...K4** – цепи безопасности компрессоров 1...4;
- **Защита конд. общая** – общий сигнал аварии конденсатора;
- **Выс. давл., Низк. давл.** – реле высокого и низкого давления;
- **Пуск/Стоп** – внешняя кнопка для дистанционного запуска установки;
- **Тнар** – датчик температуры наружного воздуха;
- **Тдоп** – дополнительный датчик температуры;
- **Ро** – датчик давления всасывания;
- **Рс** – датчик давления конденсации;
- **То** – датчик температуры всасывания;
- **Тс** – датчик температуры конденсации;
- **K1...K4** – компрессоры 1...4;
- **Вк1...Вк4** – вентиляторы (ступени) 1...4 конденсатора;
- **ПЧ K1** – сигнал 0...10 В для управления преобразователем частоты ведущего компрессора;
- **ПЧ конд.** – сигнал 0...10 В для управления преобразователем частоты 1-й ступени конденсатора.

6 Настройка входов для работы с датчиками температуры

По умолчанию аналоговые входы AI3 и AI4 прибора работают с сигналами тока 4...20 мА. Если планируется к ним подключать датчики температуры, то следует переключить тип сигнала. Последовательность действий по переключению типа сигнала приведена на рисунке ниже.

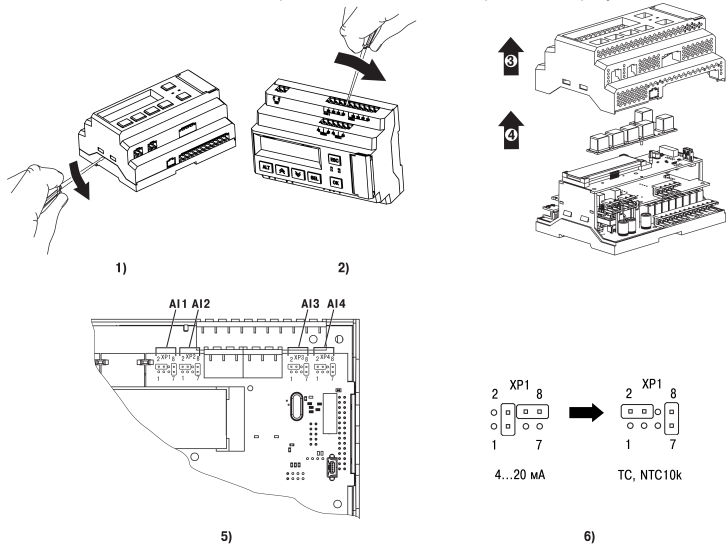


Рисунок 4 – Последовательность действий при переключении типа сигнала

7 Элементы управления и индикации

На лицевой панели прибора расположены элементы индикации и управления:

- двухстрочный шестнадцатирядный ЖКИ;
- два светодиода;
- шесть кнопок.

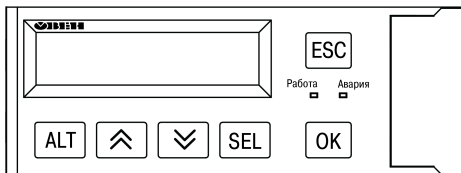


Рисунок 5 – Лицевая панель прибора

Таблица 2 – Назначение кнопок

Кнопка	Назначение
	Смещение видимой области вверх или вниз. Перемещение по пунктам меню. Увеличение или уменьшение редактируемого параметра
	Применяется в комбинациях с другими кнопками. При удержании более 6 секунд — переход в системное меню
	Выбор параметра для редактирования
	Сохранение измененного значения
	Выход/отмена. При удержании более 6 секунд выход из системного меню. Возврат на Главный экран
	Переход с Главного экрана в меню
	Переход с Главного экрана в меню аварий
	Переход между разрядами редактируемого параметра

Таблица 3 – Назначение светодиодов

Режим	Светодиод «Работа»	Светодиод «Авария»
Стоп	—	—
Работа	Светится	—
Тест	—	Мигает
Авария	—	Светится
Некритическая авария	Светится	Мигает
	—	Мигает

8 Первичная настройка

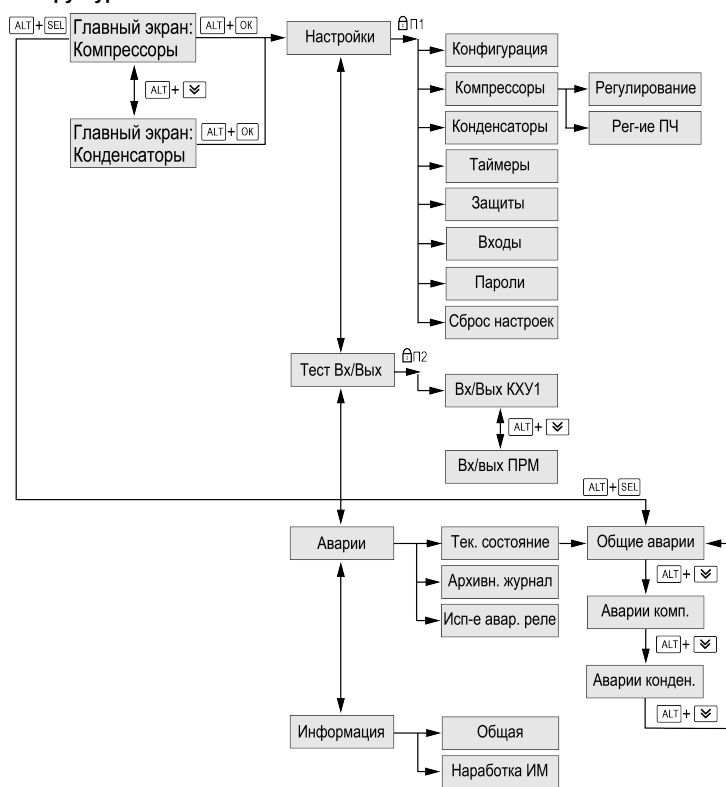
При первом включении прибора на его экране открывается меню конфигурации (**Меню** → **Настройки** → **Конфигурация**), в котором следует выбрать состав оборудования: тип схемы, марку хладагента, способ управления ИМ, количество ИМ, единицу измерения параметров (бар °С), активировать дополнительные функции.

Далее следует настроить:

- уставки для группы компрессоров и конденсаторов: **Меню** → **Настройки** → **Компрессоры (Конденсаторы)**;
- таймеры: **Меню** → **Настройки** → **Таймеры**;
- аварийные пороги: **Меню** → **Настройки** → **Защиты**;
- параметры датчиков: **Меню** → **Настройки** → **Входы**.

Если конфигурация оборудования не настроена или содержит ошибки, то прибор блокирует выход из меню **Конфигурация**. При попытке выхода из этого меню прибор выведет на экран надпись «Конфигурация некорректна!». Для возврата к настройке конфигурации следует нажать кнопку или .

9 Структура меню



10 Возможные аварии

Обозначение на ЖКИ	Описание	Действие	Сброс
Дат.Ро/То	Авария датчика всасывания (вход AI3)	Устанавливается фиксированное значение производительности для соответствующей группы ИМ, заданное пользователем в настройках, если установка запущена в работу	Автоматический после устранения неисправности
Дат.Рс/Тс	Авария датчика конденсации (вход AI4)	Устанавливается фиксированное значение производительности для соответствующей группы ИМ, заданное пользователем в настройках, если установка запущена в работу	Автоматический после устранения неисправности
Дат.Тдоп	Авария дополнительного датчика температуры (вход AI2)	Прекращение работы функции «Термостат», если для нее используется вход AI2	
Дат.Тнар	Авария датчика температуры наружного воздуха (вход AI1)	Отключение «плавающей» конденсации	
Max Ро/То	Давление (температура) всасывания превысило максимальное значение	Включение сигнализации по истечении времени задержки	Автоматический по возвращении давления (температуры) к безопасным значениям
Min Ро/То	Давление (температура) всасывания ниже минимального порога	Остановка работы всех компрессоров по истечении времени задержки	
Max Рс/Тс	Давление (температура) конденсации превысило максимальное значение	Отключение всех компрессоров. Включается максимум производительности конденсатора	
Реле ВД	Сработало реле общего высокого давления	Отключение всех компрессоров	Вручную, если произошло указанное количество срабатываний за заданное время. В остальных случаях сброс автоматический
Реле НД	Сработало реле общего низкого давления	Отключение всех компрессоров	Вручную, если произошло указанное количество срабатываний за заданное время. В остальных случаях сброс автоматический
Комп 1 ... Комп 8	Сработала цепь безопасности ИМ	Отключение соответствующего ИМ и замещение его другим доступным	
Конден 1 ... Конден 8	Сработала цепь безопасности ИМ	Отключение соответствующего ИМ и замещение его другим доступным	
КонденОбщ	Сработала общая защита конденсатора	Включение сигнализации	
ПРМ	Обрыв связи с модулем расширения ПРМ-1	Аварийный останов системы	Автоматический после восстановления подключения
ДопОповещ	Авария дополнительного оборудования	Включение сигнализации	Автоматический после восстановления сигнала на дискретном входе