

АС6-М

Преобразователь интерфейсов HART – USB

Руководство по эксплуатации
КУВФ.426449.029РЭ

Введение

Настоящее руководство по эксплуатации предназначено для ознакомления обслуживающего персонала с монтажом, подключением, эксплуатацией и техническим обслуживанием преобразователя интерфейсов АС6-М (далее – «преобразователь» или «прибор»).

Преобразователь выпускается согласно ТУ 4218-007-46526536-2024.

1 Назначение

Преобразователь предназначен для связи персонального компьютера с датчиками давления, температуры, расхода и т. п., которые поддерживают HART-протокол (далее по тексту – HART-устройство).

Особенностями преобразователя являются:

- подключение к компьютеру через интерфейс USB;
- питание преобразователя от USB-порта компьютера;
- гальваническая изоляция интерфейсов USB и HART;
- передача информации по HART-протоколу (токовой петли);
- подключение до 15 HART-устройств;
- встроенный шунт 250 Ом.

Преобразователь не является средством измерений и не вносит дополнительной погрешности в аналоговый измерительный сигнал.

2 Технические характеристики и условия эксплуатации

2.1 Технические характеристики

Таблица 1 – Основные технические характеристики прибора

Наименование	Значение
Интерфейс HART	
Стандарт интерфейса	BELL 202
Номинальное значение несущих частот синусоидальной формы	1200 ±12 Гц 2200 ±22 Гц
Входной импеданс модема, не менее	5000 Ом
Максимальное постоянное напряжение питания в цепи HART-сигнала	42 В
Номинал встроенного шунта	250 Ом
Интерфейс USB	
Стандарт интерфейса	USB 2.0
Тип разъема	USB type-C
Длина кабеля, не более	2 м
Питание	
Постоянное напряжение (на шине USB)	4,75...5,25 В
Потребляемая мощность (от шины USB), не более	0,5 Вт
Электрическая прочность изоляции между интерфейсами USB и HART	1500 В
Электрическое сопротивление изоляции в нормальных условиях, не менее	20 МОм
Конструкция	
Габаритные размеры корпуса	(27×72,5×26)±1
Степень защиты корпуса по ГОСТ 14254–96	IP20
Масса, не более	0,05 кг
Средний срок службы, лет, не менее	12
Средняя наработка на отказ, не менее	100 000 ч

2.2 Условия эксплуатации

Рабочие условия эксплуатации: закрытые взрывобезопасные помещения без агрессивных паров и газов, при атмосферном давлении от 84,0 до 106,7 кПа, с температурой окружающего воздуха в диапазоне от минус 20 до плюс 70 °С и относительной влажностью от 10 до 95 % без конденсации влаги.

По устойчивости к воздействию синусоидальных вибраций по ГОСТ Р 52931-2008 прибор соответствует группе N2.

По устойчивости к воздействию электромагнитных помех прибор соответствует требованиям ГОСТ 30804.6.2-2013.

По уровню излучения радиопомех прибор соответствует нормам, установленным для оборудования по ГОСТ IEC 61000-6-3-2016 и ГОСТ IEC 61000-6-4-2016.

3 Меры безопасности



ВНИМАНИЕ

Любые подключения к прибору и работы по его техническому обслуживанию следует производить только при отключенном питании прибора.

По способу защиты обслуживающего персонала от поражения электрическим током преобразователь соответствует классу III по ГОСТ 12.2.007.0-75.

Во время подключения, эксплуатации и технического обслуживания следует соблюдать требования следующих документов:

- ГОСТ 12.3.019-80;
- «Правила технической эксплуатации электроустановок потребителей электрической энергии»;
- «Правила охраны труда при эксплуатации электроустановок».

Монтаж преобразователя, подключение и проверка его технического состояния во время эксплуатации должны проводиться в соответствии с настоящим руководством и инструкциями на оборудование, в комплекте с которым он работает.

Не допускается попадание влаги на контакты выходного разъема и внутренние электроэлементы прибора.



ВНИМАНИЕ

Запрещается использование прибора в агрессивных средах с содержанием в атмосфере кислот, щелочей, масел и т. п.

4 Монтаж

Монтаж и эксплуатацию датчика следует выполнять с соблюдением мер безопасности, приведенных в разделе 3.

Прибор выполнен в корпусе для установки на DIN-рейку 35 мм. Корпус прибора имеет винтовые клеммы для подсоединения сигнальных линий.

Габаритные размеры прибора приведены на рисунке 1.

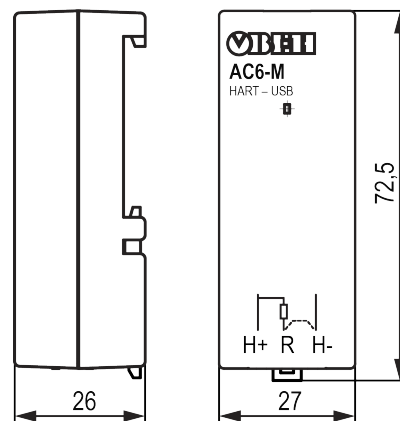


Рисунок 1 – Габаритные размеры преобразователя

Монтаж/демонтаж прибора следует производить в следующей последовательности (см. рисунок 2):

- для монтажа необходимо зацепить верхний фиксатор прибора за DIN-рейку и защелкнуть (1);
- для демонтажа – отсоединить линии связи от прибора и, смещая вниз нижний фиксатор, снять прибор с DIN-рейки.

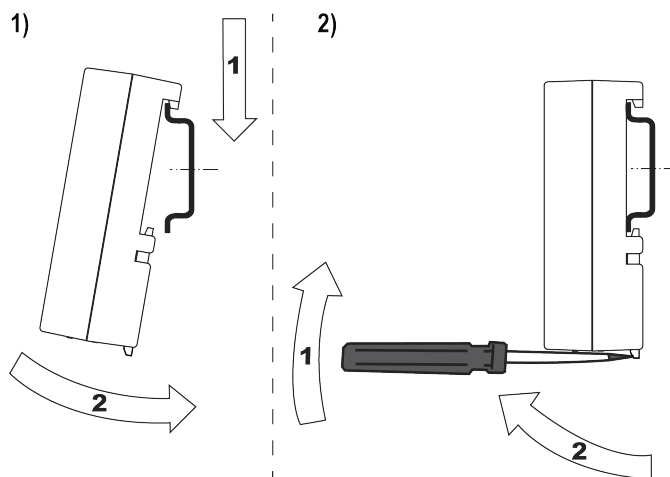


Рисунок 2 – Монтаж (1) и демонтаж (2) прибора

5 Подключение

Внешние связи следует монтировать кабелем с площадью сечения проводов от 0,2 до 1,5 мм². Разделать сигнальный кабель, сняв внешнюю изоляцию и зачистив отдельные провода в соответствии с рисунком 3. Зачищенные концы проводов следует облудить или обжать в изолированные кабельные наконечники.

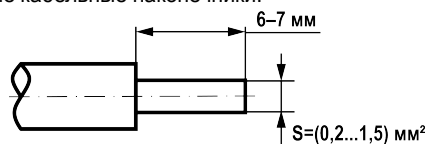


Рисунок 3 – Подготовка кабеля

Подключение прибора следует выполнять в соответствии со схемой, приведенной на рисунке 4.

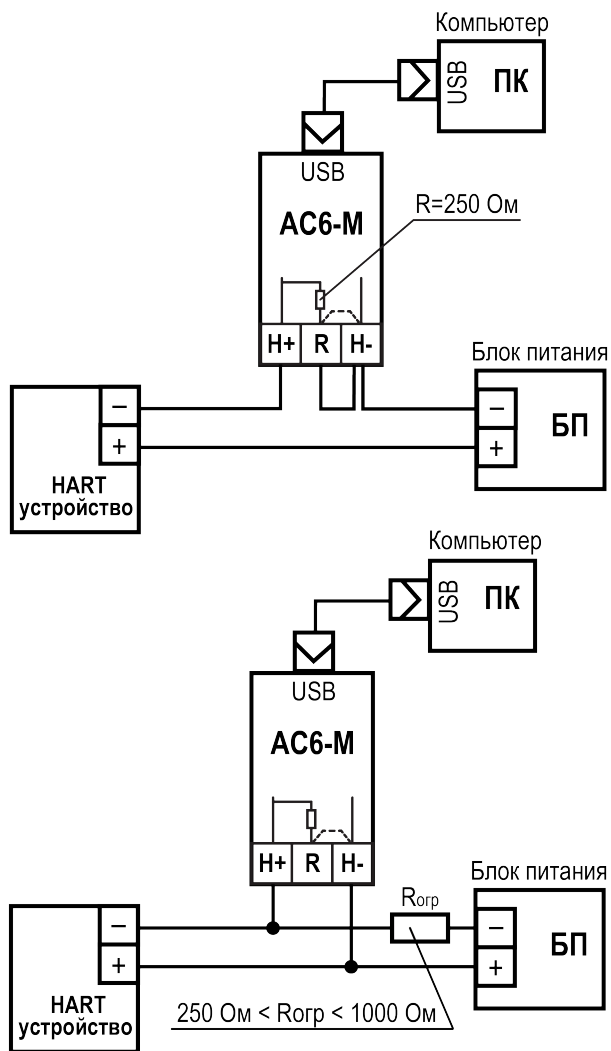


Рисунок 4 – Схема подключения прибора

Перед использованием прибора на ПК следует установить драйвер (доступен на сайте компании www.owen.ru). Список поддерживаемых операционных систем представлен ниже. При наличии доступа в Интернет, при подключении AC6-M к ПК установка драйвера произойдет автоматически.

Совместимость с операционными системами:

- Windows XP/2K/Server 2003/Vista/7/8/8.1/10;
- Linux 2.6.x/3.x.x;
- Mac OS X.

Преобразователь разработан для работы с устройствами и программным обеспечением по стандарту HART ревизии 5.0 и был протестирован с широким списком оборудования, в том числе сторонних производителей. При этом корректная работа преобразователя AC6-M гарантируется для продуктов компании ОВЕН. Поддержка HART-устройств и ПО сторонних производителей не гарантируется.

6 Индикация

Световой индикатор (см. таблицу 2) располагается на лицевой панели преобразователя.

Таблица 2 – Световая сигнализация

Цвет светодиода	Состояние	Расшифровка
Зеленый	Мигает	Прием данных от подключенного HART-устройства
	Отключен	Преобразователь не подключен к разъему USB

7 Техническое обслуживание

При выполнении работ по техническому обслуживанию прибора следует соблюдать меры безопасности, изложенные в разделе 3.

Техническое обслуживание прибора проводится не реже одного раза в 6 месяцев и включает следующие процедуры:

- осмотр корпуса для выявления механических повреждений;
- проверку качества крепления прибора;
- проверку качества подключения внешних связей;
- удаление пыли и загрязнений с клеммника прибора.



ВНИМАНИЕ

Обнаруженные при осмотре недостатки следует немедленно устранить.
Эксплуатация прибора с повреждениями и неисправностями ЗАПРЕЩАЕТСЯ!

В таблице 3 представлены виды и причины неисправностей прибора, а также меры, которые следует предпринять при обнаружении неисправности.

Таблица 3 – Неисправность и способы их устранения

Неисправность	Причина	Способ устранения
Нет связи с ПК	Не установлен драйвер	Скачать и установить драйвер с сайта компании: https://owen.ru/product/as6m/documentation
	Поврежден кабель USB	Проверить кабель, при необходимости заменить
Нет связи с устройством по протоколу HART	HART-устройство не включено, нет питания	Проверить питание HART-устройства
	Ошибка подключения	Подключить преобразователь согласно схеме подключений из раздела 5
	Программа ПК не поддерживает работу с преобразователем	Использовать другую программу с поддержкой протокола HART

8 Маркировка

На корпус прибора нанесены:

- наименование или обозначение;
- степень защиты корпуса по ГОСТ 14254-2015;
- наименование или товарный знак предприятия-изготовителя;
- класс защиты от поражения электрическим током по ГОСТ 12.2.007.0-75;
- знак обращения продукции на рынке Евразийского экономического союза;
- страна-изготовитель;
- дата изготовления (месяц, год);
- заводской номер;
- QR-код;
- схема подключения.

9 Транспортирование и хранение

Приборы должны транспортироваться в закрытых транспортных средствах, в соответствии с правилами перевозки грузов на транспорте данного вида. Способ укладки приборов на транспортное средство должен исключать их перемещение.

Приборы должны транспортироваться (в упаковке предприятия - изготовителя) и храниться при температуре окружающего воздуха от минус 40 до плюс 80 °С, атмосферное давление от 84,0 до 106,7 кПа и относительной влажности воздуха от 10 до 98 % без конденсации влаги, с соблюдением мер защиты от ударов и вибраций. Воздух помещений для хранения не должен содержать агрессивных паров и газов, вызывающих коррозию.

Срок хранения приборов – не более 3 лет.

10 Комплектность

Таблица 4 – Комплект поставки

Наименование	Количество
Преобразователь интерфейсов AC6-M	1 шт.
Паспорт и гарантийный талон	1 экз.
Руководство по эксплуатации	1 экз.
Кабель USB типа А-типа С, 1,8 м	1 шт.
Клемма винтовая	1 шт.



ПРИМЕЧАНИЕ

Изготовитель оставляет за собой право внесения дополнений в комплектность прибора. Полная комплектность указывается в паспорте на прибор.

11 Гарантийные обязательства

Предприятие-изготовитель гарантирует соответствие прибора требованиям технических условий при соблюдении потребителем условий транспортирования, хранения, монтажа и эксплуатации.

Гарантийный срок эксплуатации – 5 лет со дня продажи.

В случае выхода прибора из строя в течение гарантийного срока, при условии соблюдения потребителем правил транспортирования, хранения, монтажа и эксплуатации, предприятие-изготовитель осуществляет его бесплатный ремонт или замену.

Порядок передачи прибора в ремонт содержится в паспорте и в гарантийном талоне.

Россия, 111024, Москва, 2-я ул. Энтузиастов, д. 5, корп. 5

тел.: +7 (495) 641-11-56, факс: +7 (495) 728-41-45

тех.поддержка 24/7: 8-800-775-63-83, support@owen.ru

отдел продаж: sales@owen.ru

www.owen.ru

per.: 1-RU-138352-1.2